

DEFRO

air

INSTRUKCJA OBSŁUGI DLA UŻYTKOWNIKA ST-340 V2 DRO

PL



1	Bezpieczeństwo	4
2	Opis urządzenia	5
3	Montaż sterownika	5
4	Opis ekranu głównego	14
5	Tryby pracy sterownika	15
5.1	Okna	15
5.2	Party	15
5.3	Palenisko	15
5.4	Zmiana biegu	15
5.5	Urlop.....	15
6	Funkcje sterownika - Menu główne	16
6.1	Sterowanie tygodniowe	16
6.2	Programy	16
6.3	Tryb letni	16
6.4	Bieg zadany.....	16
6.5	Palenisko	16
6.6	Urlop.....	17
6.7	Menu instalatora	17
6.8	Menu serwis	17
6.9	Praca ręczna	17
6.10	Język	17
6.11	Ekran.....	17
6.12	Zegar	17
6.13	Informacje o programie.....	18
6.14	Ustawienia fabryczne	18
6.15	Aktualizacja oprogramowania	18
7	Funkcje sterownika - Menu instalatora	19
7.1	Wentylatory.....	19
7.2	Zmiana biegu	19
7.3	Ustawienia trybu letniego	20
7.4	Moduł internetowy	20
7.5	Filtry.....	21
7.6	Ustawienia nagrzewnicy wtórnej	21
7.7	Peryferia	22
7.8	Modbus	23
7.9	Wejścia cyfrowe	27
7.10	Blokada Rodzicielska	27
7.11	Ekran szczegółowy.....	27
7.12	Ustawienia fabryczne	28
8	Funkcje sterownika - Menu serwis	28
8.1	Menu producenta.....	28

8.2	Wentylatory ZIEHL-ABEGG	28
8.3	Korekta temperatur.....	28
8.4	Antyzamarzanie.....	28
8.5	Wymiennik obrotowy	29
8.6	Ustawienia fabryczne	29
8.7	Historia alarmów	29
8.8	Kasowanie historii alarmów	29
9	Dane techniczne.....	29

SG, 17.09.2023

WSZELKIE ZDJĘCIA ZAMIESZCZONE W TYM DOKUMENCIE SĄ PRZYKŁADOWE I MOGĄ ODBIEGAĆ OD RZECZYWISTEGO WYGLĄDU.

Przed przystąpieniem do użytkowania urządzenia należy przeczytać uważnie poniższe przepisy. Nieprzestrzeganie instrukcji może być przyczyną uszkodzeń urządzenia.

Aby uniknąć niepotrzebnych błędów i wypadków, należy upewnić się, że wszystkie osoby korzystające z urządzenia dokładnie zapoznały się z jego działaniem i funkcjami bezpieczeństwa. Proszę zachować instrukcję i upewnić się, że pozostanie z urządzeniem w przypadku jego przeniesienia lub sprzedaży tak, aby każdy korzystający z niego przez jego okres użytkowania mógł mieć odpowiednie informacje o użytkowaniu urządzenia i bezpieczeństwie. Dla bezpieczeństwa życia i mienia zachować środki ostrożności zgodne z wymienionymi w instrukcji użytkownika, gdyż producent nie ponosi odpowiedzialności za szkody spowodowane przez zaniedbanie.



OSTRZEŻENIE

- Urządzenie elektryczne pod napięciem. Przed dokonaniem jakichkolwiek czynności związanych z zasilaniem (podłączenie przewodów, instalacja urządzenia itd.) należy upewnić się, że regulator nie jest podłączony do sieci.
- Montażu powinna dokonać osoba posiadająca odpowiednie uprawnienia elektryczne.
- Przed uruchomieniem sterownika należy dokonać pomiaru rezystancji uziemienia silników elektrycznych, oraz pomiaru rezystancji izolacji przewodów elektrycznych.
- Regulator nie jest przeznaczony do obsługi przez dzieci.



UWAGA

- Wyładowania atmosferyczne mogą uszkodzić sterownik, dlatego w czasie burzy należy wyłączyć go z sieci poprzez wyjęcie wtyczki sieciowej z gniazda.
- Sterownik nie może być wykorzystywany niezgodnie z jego przeznaczeniem.
- Przed sezonem grzewczym i w czasie jego trwania sprawdzić stan techniczny przewodów. Należy również sprawdzić mocowanie sterownika, oczyścić z kurzu i innych zanieczyszczeń.

Po zakończeniu redakcji instrukcji mogły nastąpić zmiany w wyszczególnionych w niej produktach. Producent zastrzega sobie prawo do dokonania zmian. Ilustracje mogą zawierać wyposażenie dodatkowe. Technologia druku może mieć wpływ na różnice w przedstawionych kolorach.



Dbałość o środowisko naturalne jest dla nas sprawą nadrzędną. Świadomość, że produkujemy urządzenia elektroniczne zobowiązuje nas do bezpiecznej dla natury utylizacji zużytych elementów i urządzeń elektronicznych. W związku z tym firma otrzymała numer rejestrowy nadany przez Głównego Inspektora Ochrony Środowiska. Symbol przekreślonego kosza na śmieci na produkcie oznacza, że produktu nie wolno wyrzucać do zwykłych pojemników na odpady. Segregując odpady przeznaczone do recyklingu pomagamy chronić środowisko naturalne. Obowiązkiem użytkownika jest przekazanie zużytego sprzętu do wyznaczonego punktu zbiórki w celu recyklingu odpadów powstałych ze sprzętu elektrycznego i elektronicznego.

2 OPIS URZĄDZENIA

Sterownik ST-340 V2 DRO przeznaczony jest do obsługi rekuperatora – urządzenia stosowanego w systemach wentylacyjnych umożliwiających odzyskiwanie ciepła (rekuperację) z powietrza wywiewanego z budynku lub instalacji przemysłowej.

Sterownik typu ST-340 V2 DRO umożliwia:

- Sterowanie wentylatorem nawiewnym oraz wywiewnym – za pomocą czujników różnic ciśnienia
- Sterowanie trybem lato
- Ochronę wymiennika przed zamrożeniem
- Ustawienie programu tygodniowego
- Podgląd i sterowanie rekuperacją przez telefon za pomocą aplikacji
- Sterowanie GWC
- Sterowanie nagrzewnicą wtórną
- Kontrolę wilgotności powietrza w pomieszczeniach za pomocą nawilzacza wraz z nagrzewnicą
- Kontrolę poziomu CO₂ w pomieszczeniu
- Pracę w dodatkowych trybach takich jak:
 - Okna
 - Party
 - Urlop
 - Kominek
 - Zmiana biegu

3 MONTAŻ STEROWNIKA

Sterownik powinien być montowany przez osobę z odpowiednimi kwalifikacjami.



OSTRZEŻENIE

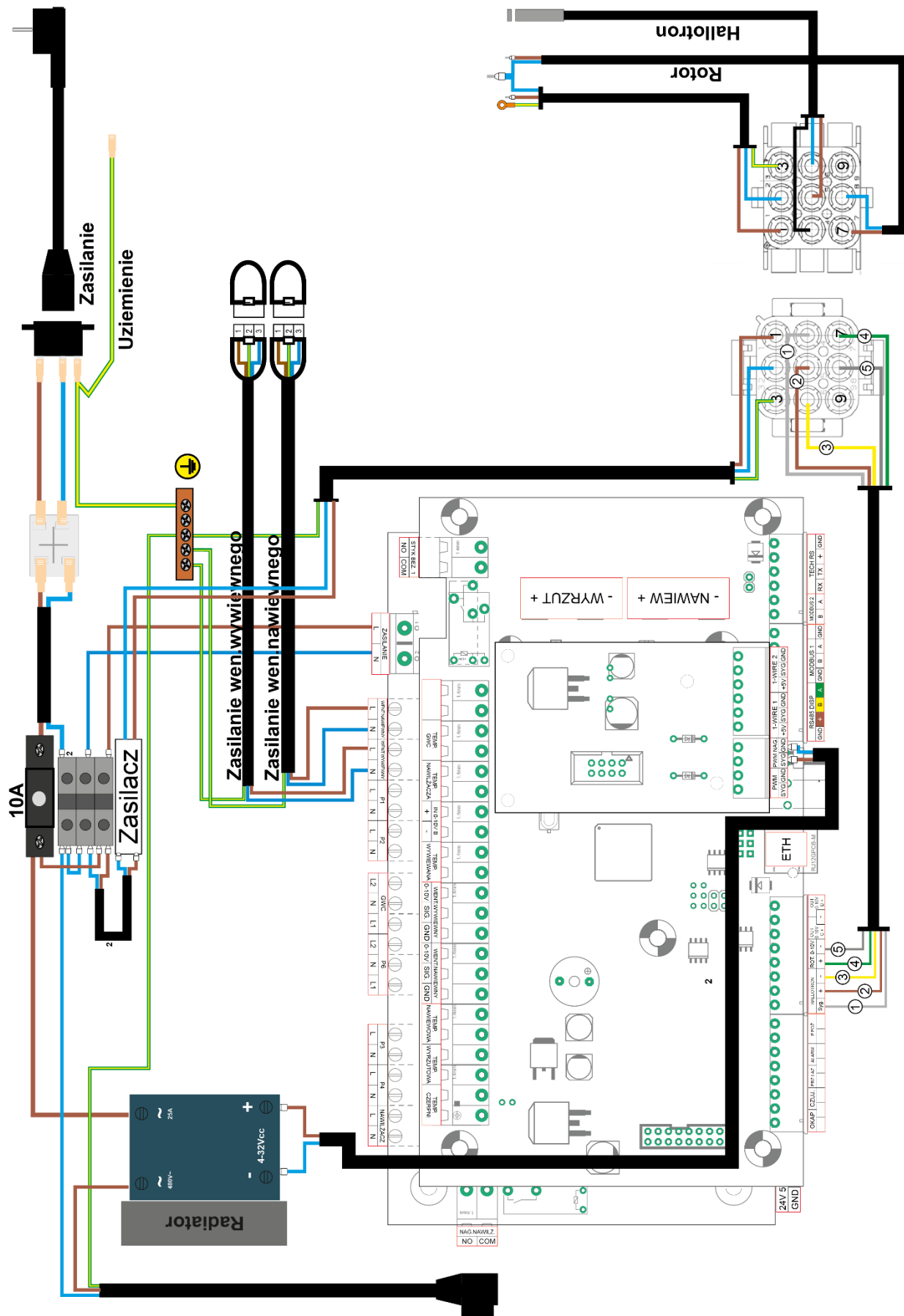
Niebezpieczeństwo dla życia w wyniku porażenia prądem elektrycznym na przyłączach pod napięciem. Przed pracami przy regulatorze należy odłączyć dopływ prądu i zabezpieczyć przed przypadkowym włączeniem.

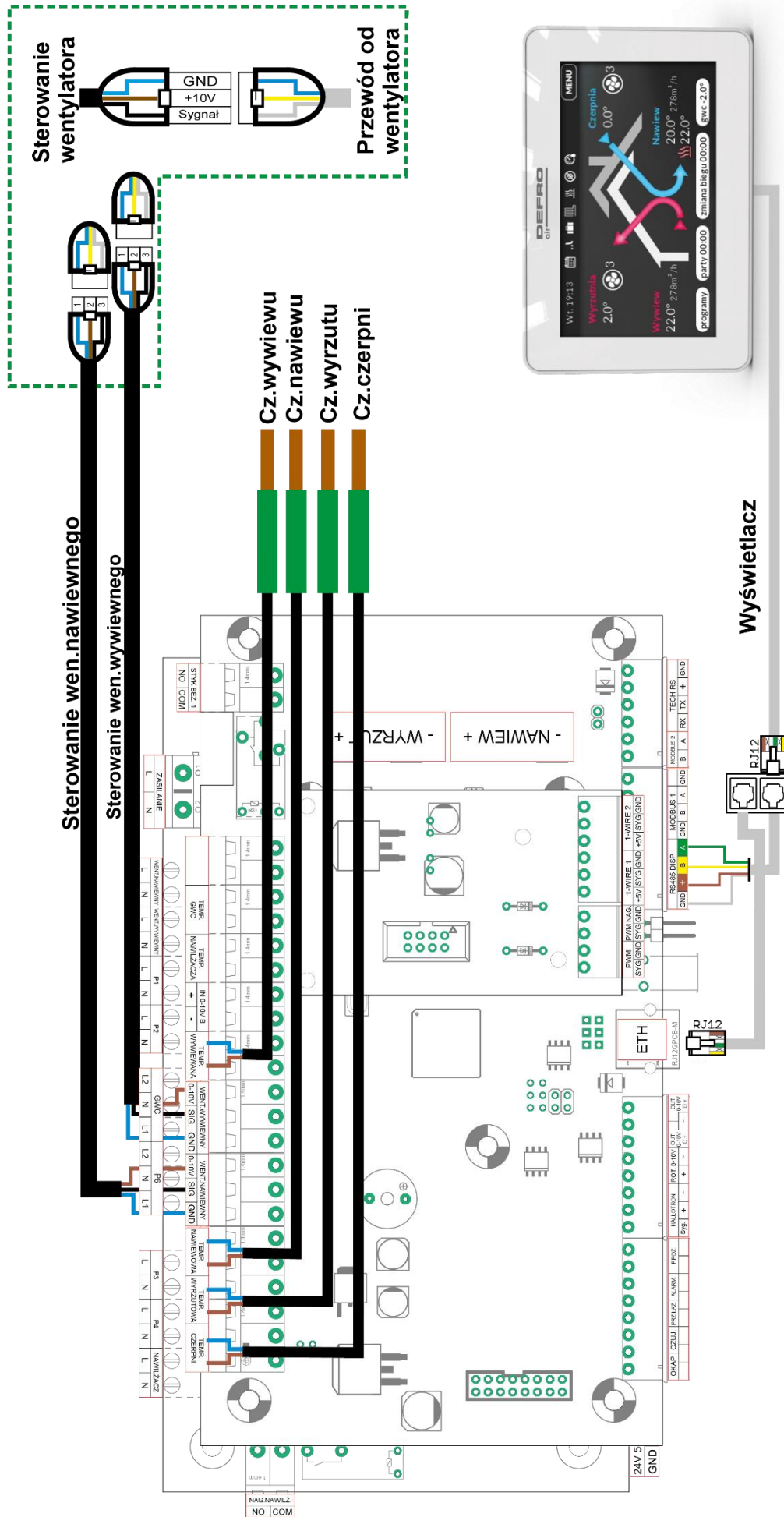


UWAGA

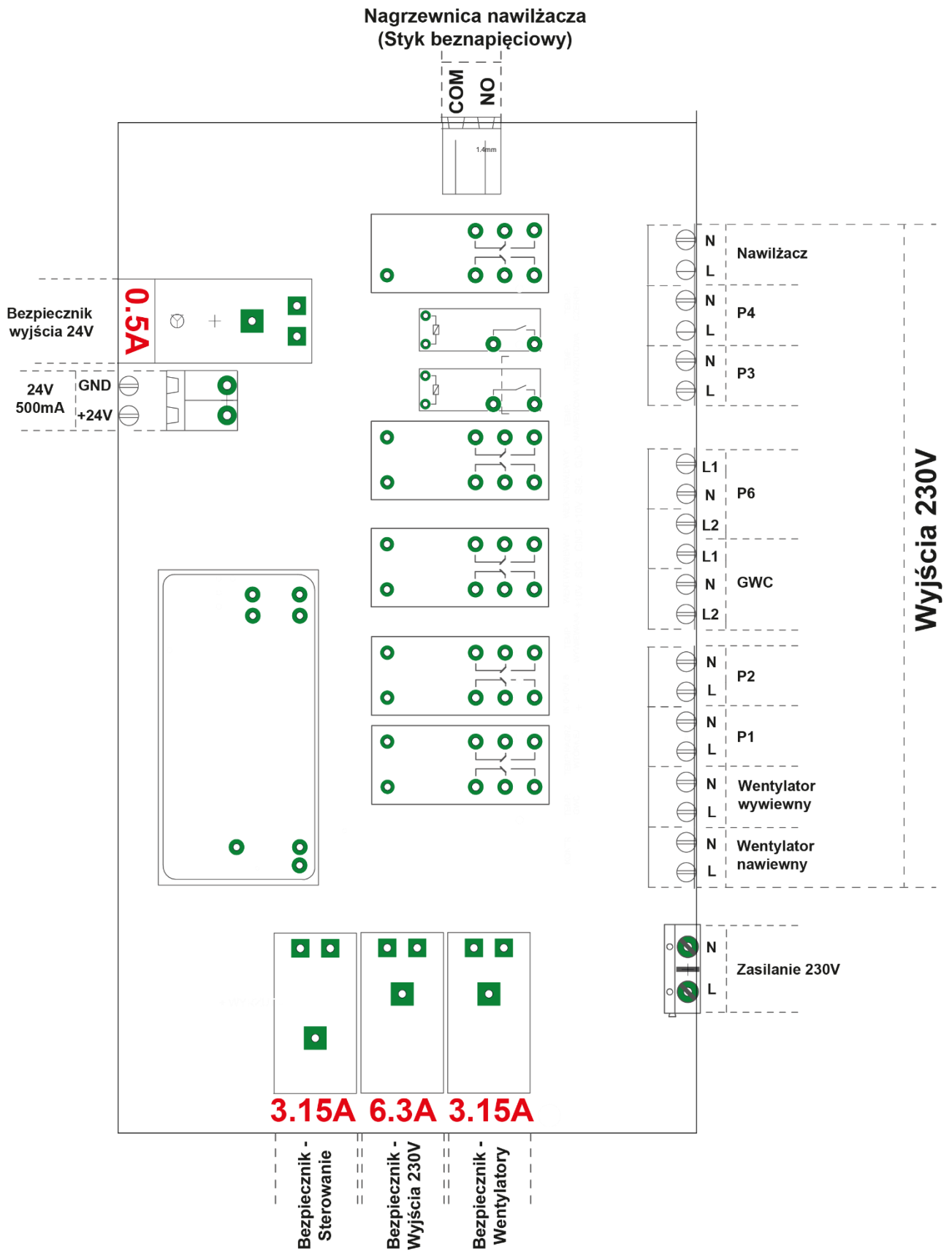
Błędne podłączenie przewodów może spowodować uszkodzenie regulatora.

PRZYKŁADOWA WIZUALIZACJA MONTAŻU ZNAJDUJE SIĘ NA NASTĘPNEJ STORNIE

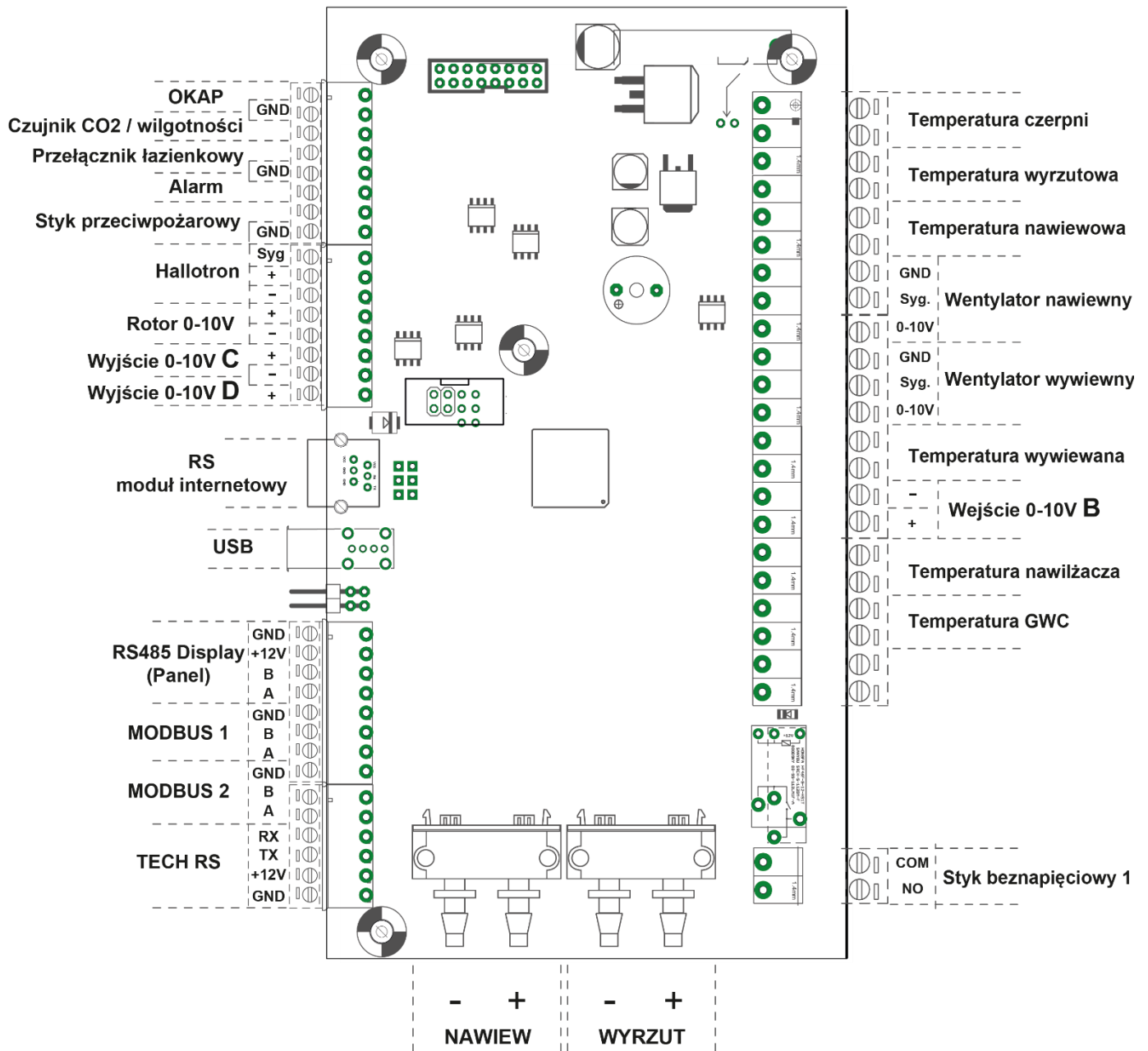




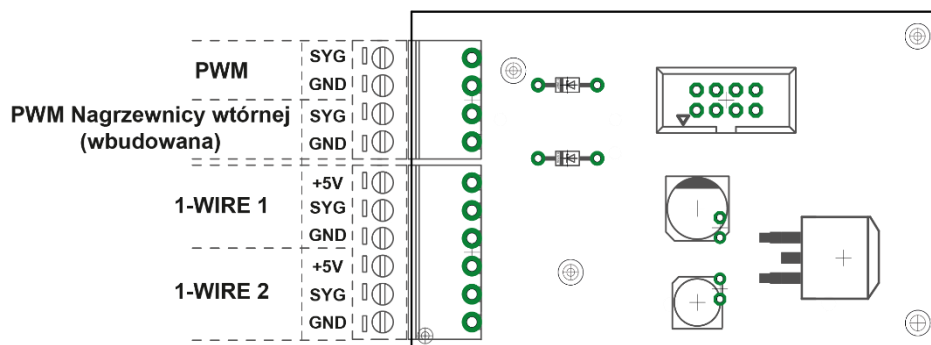
Schemat płytki 1



Schemat płytki 2

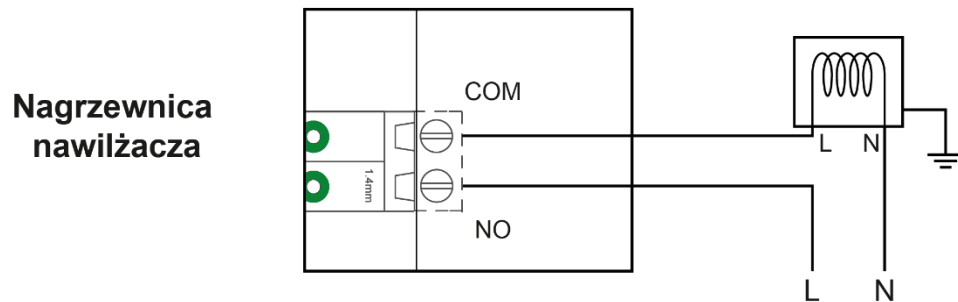


Schemat płytki 3

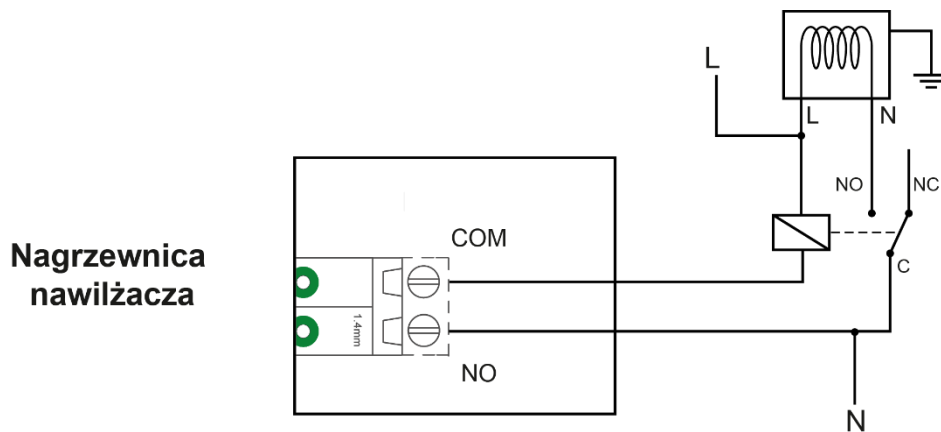


➤ Schemat podłączenia nagrzewnicy nawilżacza:

1) gdy moc nagrzewnicy nie przekracza 500W

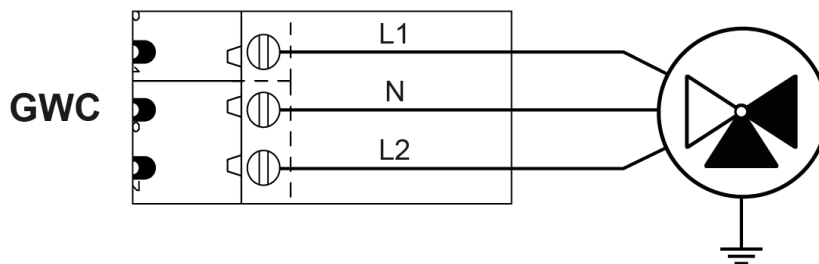


2) gdy moc nagrzewnicy przekracza 500W



Opis działania nawilżacza znajduje się w rozdziale 7.6.3 na stronie 21.

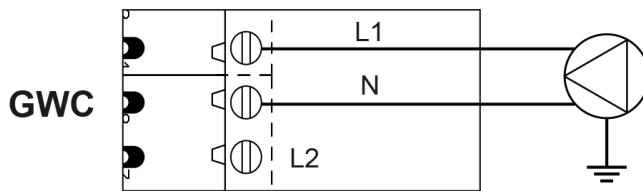
➤ Schemat podłączenia przepustnicy GWC



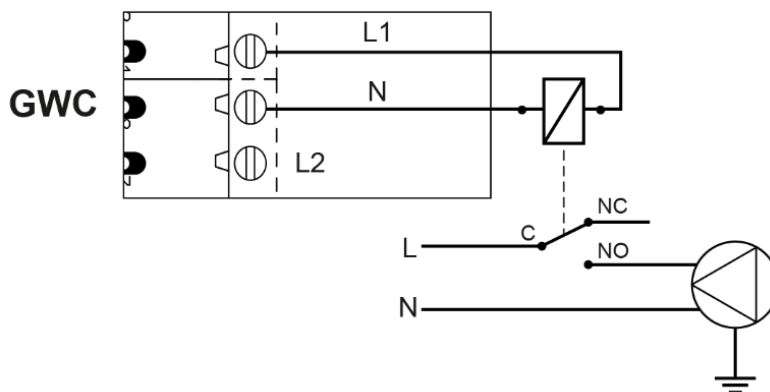
Opis działania oraz ustawienia GWC znajdują się w rozdziale 7.6.2 na stronie 21.

➤ Schemat podłączenia pompy GWC:

1) gdy moc pompy nie przekracza 500W

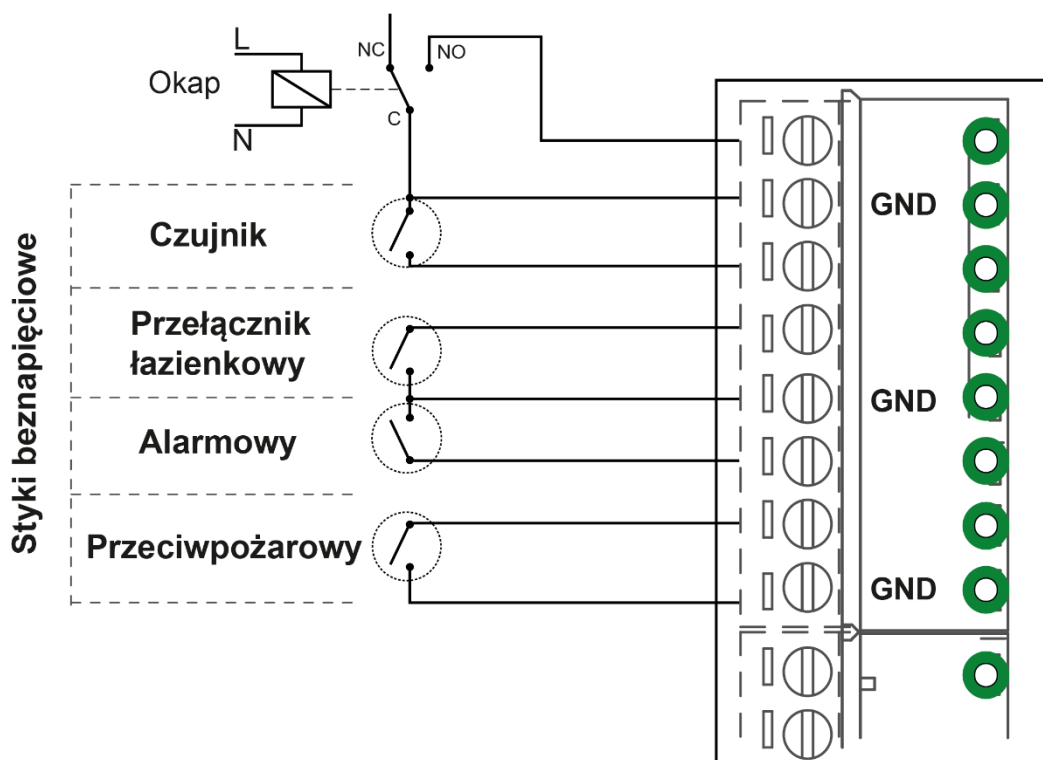


2) gdy moc pompy przekracza 500W



Opis działania oraz ustawienia GWC znajdują się w rozdziale 7.6.2 na stronie 21.

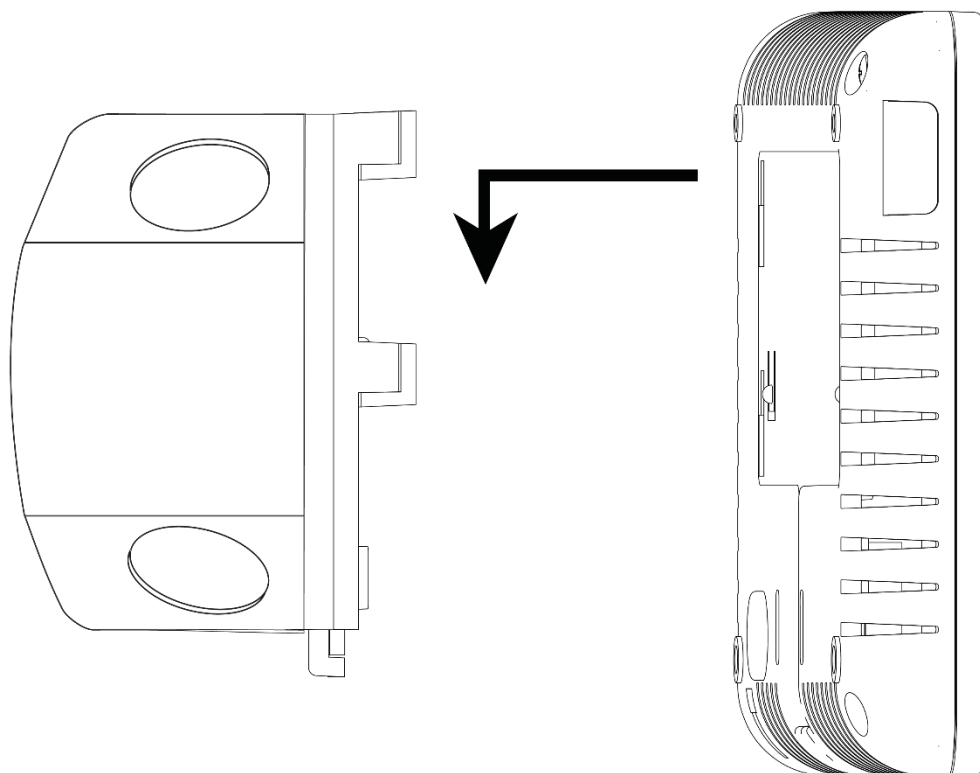
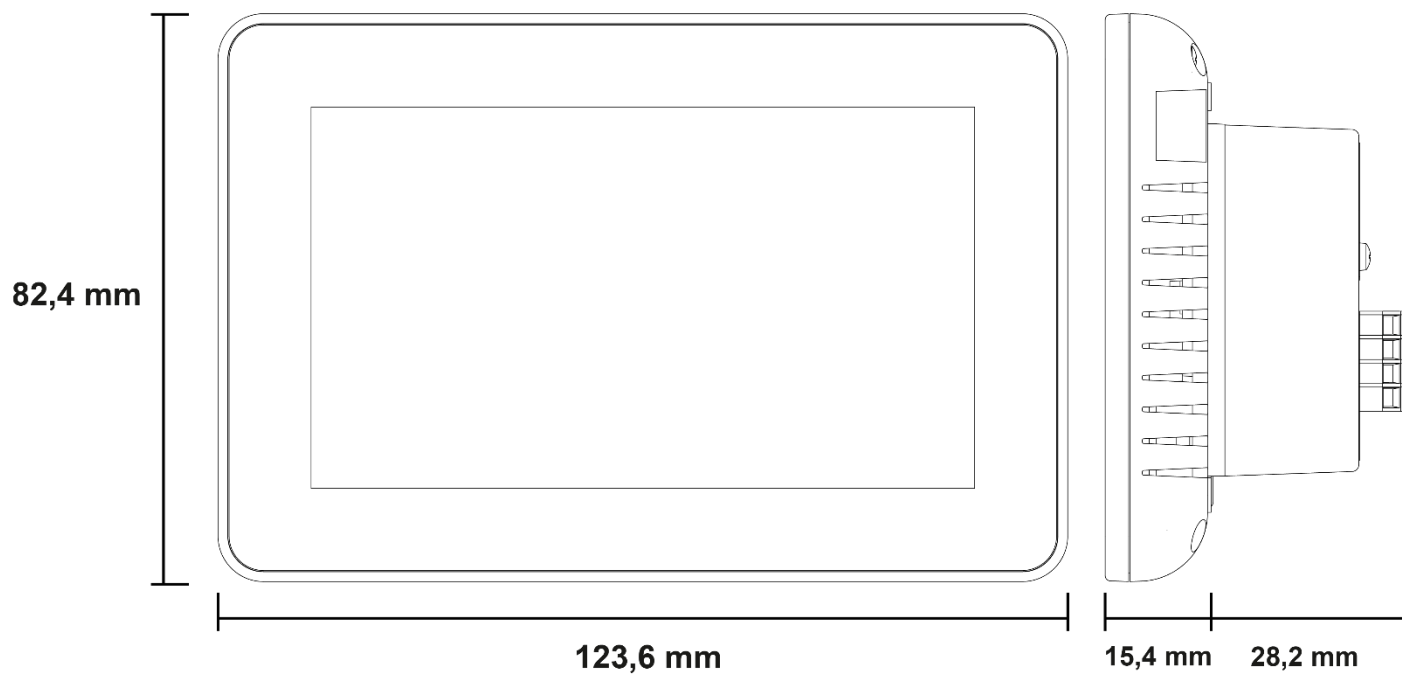
➤ Schemat podłączenia dodatkowych elementów



Opis wejść cyfrowych znajduje się w rozdziale 7.10 na stronie 27.

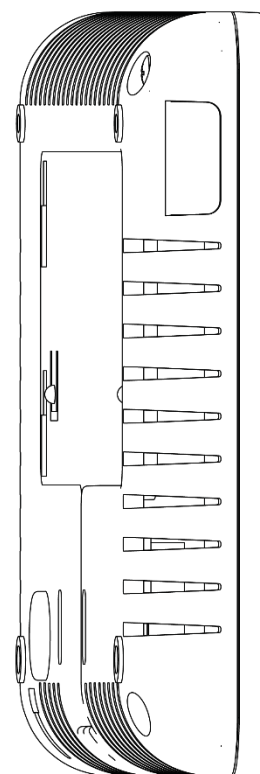
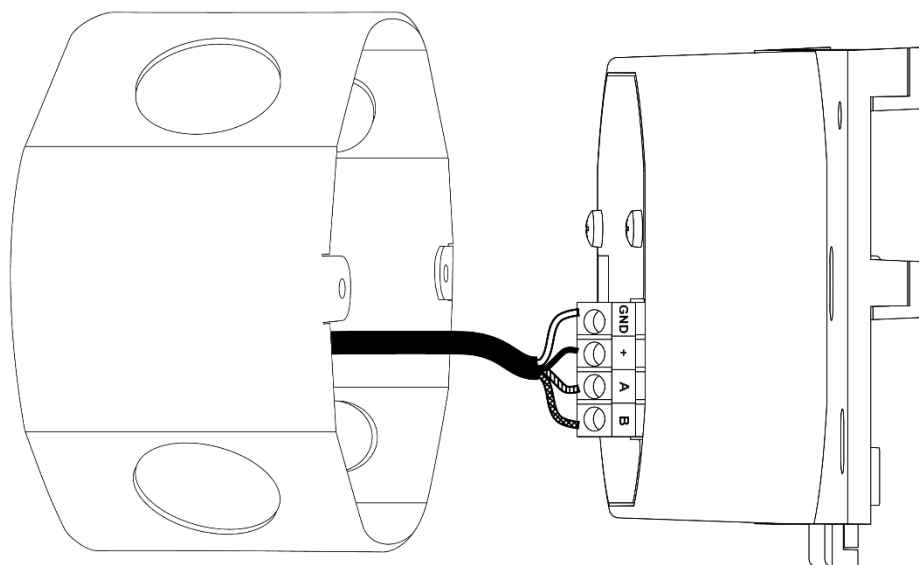
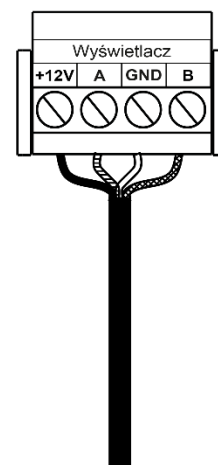
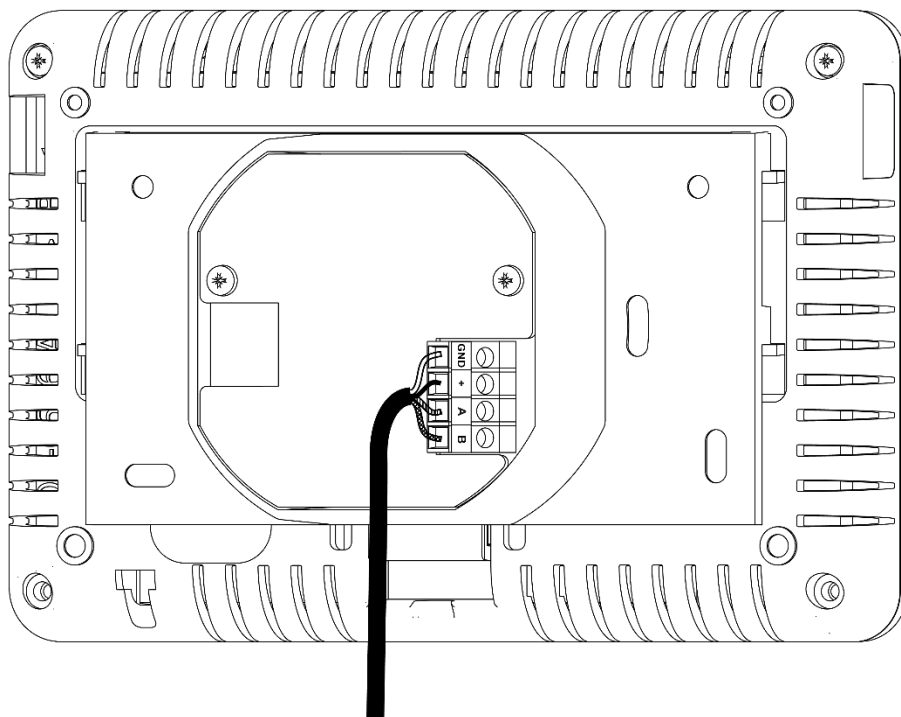
Montaż panelu

Panel ST-340 v2 DRO powinien być montowany przez osobę z odpowiednimi kwalifikacjami. Urządzenie posiada możliwość montażu jako panel na ścianie.

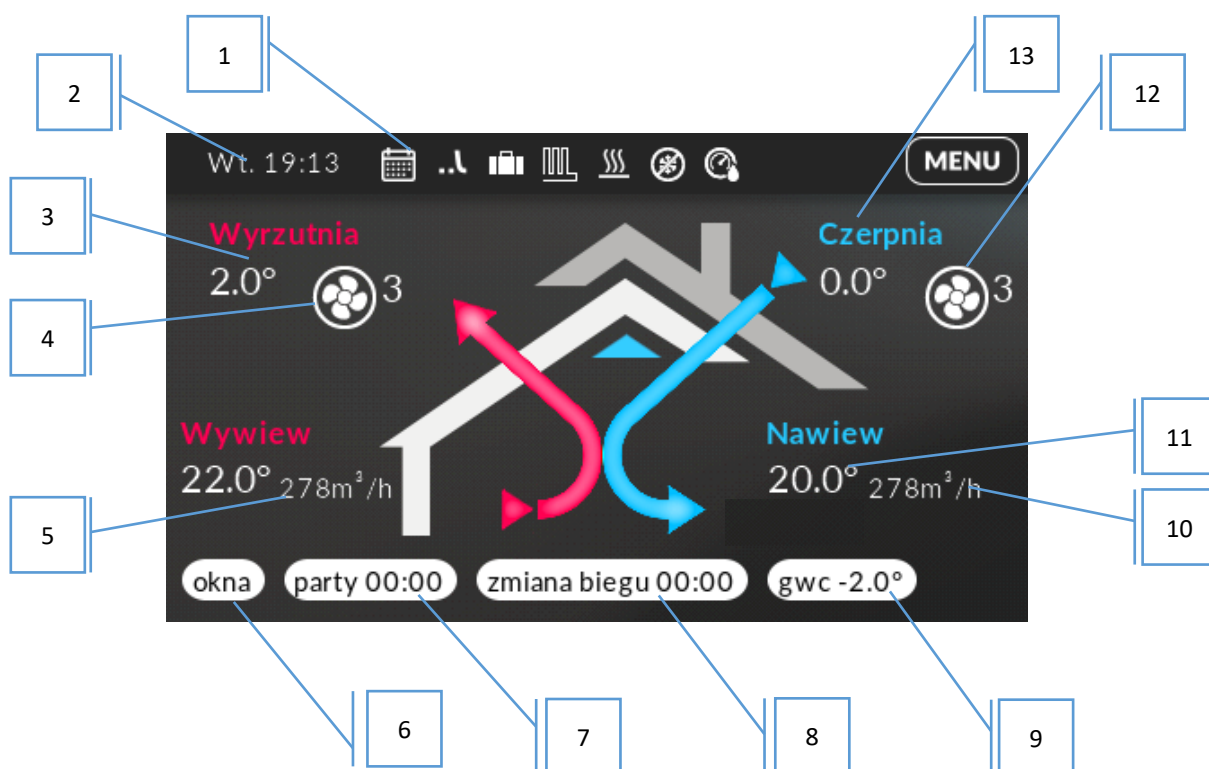


Schemat podłączenia panelu ST-340 v2 DRO z modułem

W celu podłączenia sterownika, należy korzystać z poniższego schematu – czteryżyłowy przewód komunikacyjny LiYCY 4 x 0,14 mm², podpiąć do odpowiednich gniazd w panelu oraz module.



Sterownik wyposażony jest w duży wyświetlacz dotykowy. Na ekranie głównym wyświetlany jest aktualny stan podstawowych parametrów pracy rekuperatora oraz odczyt z czujników temperatury.



1. Ikony informujące o aktualnym trybie pracy sterownika.
2. Aktualna godzina oraz dzień tygodnia.
3. Aktualny odczyt z czujnika temperatury powietrza wyrzutni.
4. Aktualny bieg wentylatora wywiewnego.
5. Aktualny przepływ na wywiewie.
6. Ikona umożliwiająca załączenie trybu Okna
7. Ikona umożliwiająca załączenie programu Party – kliknięcie ekranu w tym obszarze spowoduje przejście do ekranu umożliwiającego nastawę czasu trwania programu Party a następnie jego aktywację. Na bieżąco wyświetlany jest czas do zakończenia programu i powrotu do ogólnych ustawień.
8. Przycisk zmiany biegu z timerem.
9. Aktualna temperatura GWC
10. Aktualny przepływ na nawiewie.
11. Aktualny odczyt z czujnika temperatury powietrza nawiewanego.
12. Aktualny bieg wentylatora nawiewnego.
13. Aktualny odczyt z czujnika temperatury powietrza pobieranego z zewnątrz.

5 TRYBY PRACY STEROWNIKA

W normalnych warunkach regulator pracuje zgodnie z nastawieniami trybu Programy lub według biegu zadanego. W każdej chwili użytkownik może uruchomić jeden z pięciu dodatkowych trybów pracy: Party, Palenisko, Zmiana biegu, Okna lub Urlop.

5.1 OKNA

Załączenie trybu *Okna* spowoduje wyłączenie wentylatora nawiewu i przełączenie wentylatora wyciągowego na 3 bieg.

5.2 PARTY

Tryb Party jest załączany bezpośrednio z ekranu głównego na określony przez użytkownika czas – wentylatory pracują z pełną mocą.

Po naciśnięciu ekranu głównego w obszarze ikony *Party* na wyświetlaczu pojawia się ekran umożliwiający nastawę czasu trwania tego programu. Po ustawieniu czasu program zostaje aktywowany, co sygnalizowane jest „przygaszeniem” obszaru ikony Party. Tryb Party można przerwać w każdej chwili klikając ekran w obszarze ikony.

5.3 PALENISKO

Tryb Palenisko jest załączany bezpośrednio z menu głównego na określony czas (3 minuty) – wentylator wywiewny zostaje wyłączony. Pracuje jedynie wentylator nawiewny. Tryb Palenisko można przerwać w każdej chwili klikając ekran w obszarze ikony trybu.

5.4 ZMIANA BIEGU

Zmiana biegu pozwala na czasowe zwiększanie lub zmniejszanie mocy biegu wentylatorów. Po kliknięciu, zostaniemy przekierowani do ekranu, gdzie wybieramy poziom mocy. Po zatwierdzeniu zostanie włączony timer, który po upływie czasu wróci do pracy w trybie automatycznym według nastaw.

5.5 URLOP

Tryb Urlop można aktywować po wejściu do menu sterownika. Użytkownik ustawia ilość dni trwania trybu urlop. W trybie tym wentylatory pracują cały czas z minimalną mocą niezależnie od ustawień w trybie *Programy*.

Menu główne

- Sterowanie tygodniowe
- Programy
- Temperatura zadana grzania
- Bieg zadany
- Palenisko
- Tryb letni
- Bieg zadany
- Palenisko
- Urlop
- Menu instalatora
- Menu serwis
- Praca ręczna
- Język
- Ekran
- Zegar
- Informacje o programie
- Ustawienia fabryczne
- Aktualizacja oprogramowania

6.1 STEROWANIE TYGODNIOWE

Opcja służy do załączenia i wyłączenia sterowania według ustalonej w **PROGRAMY** tygodniówce.

6.2 PROGRAMY

Użytkownik reguluje nastawy pracy rekuperatora w pięciu przedziałach czasowych, których granice może przestawiać z dokładnością do 15 minut dla każdego dnia tygodnia z osobna. W kolumnie Wydajność użytkownik ustawia bieg wentylatorów. Po naciśnięciu **OK** użytkownik zostanie przekierowany do ekranu, gdzie możliwe jest skopiowanie nastaw dla innych dni tygodnia.

PONIEDZIAŁEK		
OD GODZINY	DO GODZINY	WYDAJNOŚĆ
00:00	05:45	1
05:45	11:15	3
11:15	18:30	2
18:30	22:45	3
22:45	00:00	1
✕ Anuluj		▼ ▲ ✓ OK

6.3 TRYB LETNI

Opcja pozwala na załączenie i wyłączenie działania trybu letniego.

6.4 BIEG ZADANY

Funkcja umożliwia wybranie na jakim biegu mają pracować wentylatory. Jest to funkcja ciągła. Dostępne są 3 biegi oraz możliwość wyłączenia wentylatorów tak jak w sterowaniu tygodniowym.



UWAGA

Funkcja jest widoczna tylko gdy sterowanie tygodniowe jest wyłączone

6.5 PALENISKO

Tryb palenisko jest załączany bezpośrednio z menu głównego na określony czas (3 minuty) – wentylator wywiewny zostaje wyłączony. Pracuje jedynie wentylator nawiewny.

6.6 URLOP



Funkcja służy do załączenia trybu pracy Urlop – wentylatory pracują na minimalnych obrotach. Po kliknięciu ikony Urlop na wyświetlaczu pojawia się ekran umożliwiający ustawienie liczby dni aktywności tego trybu.

6.7 MENU INSTALATORA

Opcja przeznaczona dla wykwalifikowanego personelu. Menu instalatora jest zbyt obszerną funkcją by opisać ją w podrozdziale, dlatego w trosce o bezpieczeństwo, zostało one opisane w kolejnym rozdziale: Funkcje sterownika- Menu instalatora.

6.8 MENU SERWIS

Funkcja zabezpieczona kodem, posiada go autoryzowany serwis. Menu serwisowe jest zbyt obszerną funkcją by opisać ją w podrozdziale, dlatego w trosce o bezpieczeństwo, zostało one opisane w kolejnym rozdziale: Funkcje sterownika- Menu serwis.

6.9 PRACA RĘCZNA

Funkcja umożliwia sprawdzenie poprawności działania poszczególnych urządzeń, obsługiwanych przez sterownik. Urządzenie jest uruchamiane po zaznaczeniu odpowiedniej ikony i pracuje do czasu ponownego naciśnięcia ikony. Użytkownik ma możliwość zweryfikowania takich funkcji jak:

- Moc nawiewu / Bieg nawiewu (przy aktywnym **FLOW BALANCING**)
- Moc wywiewu / Bieg wywiewu (przy aktywnym **FLOW BALANCING**)
- Przepustnica GWC
- Obroty

6.10 JĘZYK

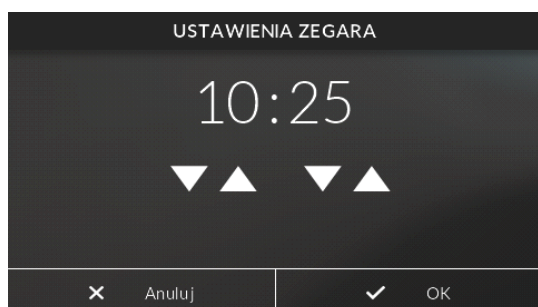
Użytkownik dokonuje wyboru wersji językowej sterownika.

6.11 EKRAN

Po naciśnięciu ikony, zostajemy przekierowani do podmenu, gdzie możemy ustawić jasność ekranu podczas jego obsługi, ale również podczas jego uśpienia. Jedną z opcji pozwala na wybranie wygaszacza ekranu oraz ustalenia po jakim czasie ekran ma przejść w stan uśpienia. Do wyboru mamy logo producenta, zegar z ustawioną godziną, brak wygaszacza lub całkowicie wygaszony. Dodatkowym atutem jest możliwość wyłączenia lub załączenia dźwięków podczas obsługi sterownika.

6.12 ZEGAR

W funkcji tej użytkownik ustawia aktualny czas oraz datę, według którego regulator będzie pracował.



Za pomocą strzałek możemy osobno zmienić wartość godzin/minut/roku/miesiąca/dnia. Właściwe ustawienie daty i godziny jest konieczne do poprawnego działania harmonogramu tygodniowego.

6.13 INFORMACJE O PROGRAMIE

Po naciśnięciu tej ikonki na wyświetlaczu pojawi się logo producenta wraz z wersją oprogramowania oraz nazwą centrali.



1. Informacja o wersji wyświetlacza
2. Informacja o wersji modułu
3. Informacja o załączonych wentylatorach ZIEHL-ABEGG
4. Informacja o wielkości centrali wentylacyjnej, którą sterownik aktualnie obsługuje

6.14 USTAWIENIA FABRYCZNE

Regulator jest wstępnie skonfigurowany do pracy. Należy go jednak dostosować do własnych potrzeb. W każdej chwili możliwy jest powrót do ustawień fabrycznych. Załączając opcje ustawienia fabryczne, traci się wszystkie własne ustawienia i zostają przywrócone ustawienia producenta. Od tego momentu można na nowo ustawiać własne parametry.

6.15 AKTUALIZACJA OPROGRAMOWANIA



UWAGA

Proces wgrywania nowego oprogramowania do sterownika może być przeprowadzany jedynie przez wykwalifikowanego instalatora. Po zmianie oprogramowania nie ma możliwości przywrócenia wcześniejszych ustawień.

Aby wgrać nowe oprogramowanie należy do gniazda USB panelu włożyć PenDrive z nowym oprogramowaniem. W tym momencie aktualizuje się moduł wraz z panelem.

Menu instalatora kod: 0000

Wentylatory
Zmiana biegu
Ustawienia trybu letniego
Moduł internetowy
Filtry
Ustawienia nagrzewnicy wtórnej
Peryferia
Modbus
Wejścia cyfrowe
Blokada Rodzicielska
Ekran szczegółowy
Ustawienia fabryczne

7.1 WENTYLATORY

Opcja pozwala na wybranie wydajności dla poszczególnych biegów. Pierwsza ikona pozwala załączyć lub wyłączyć stabilizację przepływu Flow balancing. Po załączeniu tej funkcji możliwe jest ustawienie wydatku dla poszczególnych biegów wentylatorów. Korekta nawiewu/wywiewu jest możliwa tylko gdy funkcja Flow balancing jest wyłączona.

7.1.1 MOC BIEGU I, II, III

Użytkownik ma możliwość ustawienia mocy wentylatorów dla każdego z trzech biegów.



UWAGA

Opcja niewidoczna przy załączonym **FLOW BALANCING**

7.1.2 KOREKTA MOCY NAWIEWU

Funkcja umożliwia szybką korektę działania wentylatorów. Zasada działania tej regulacji oparta jest na przemieszczaniu charakterystyki danego wentylatora w górę lub w dół. Jeżeli nadmuch w całym zakresie regulacji jest zbyt niski/wysoki, należy odpowiednio podnieść/obniżyć ten współczynnik, aby dany wentylator pracował z właściwą wydajnością.



UWAGA

Opcja niewidoczna przy załączonym **FLOW BALANCING**

7.1.3 KOREKTA MOCY WYWIEWU

Opcja opisana we wcześniejszym punkcie. Patrz: **KOREKTA MOCY NAWIEWU**.



UWAGA

Opcja niewidoczna przy załączonym **FLOW BALANCING**

7.2 ZMIANA BIEGU

Parametr ten umożliwia ustawienie czasu trwania trybu **ZMIANA BIEGU**.

7.3 USTAWIENIA TRYBU LETNIEGO



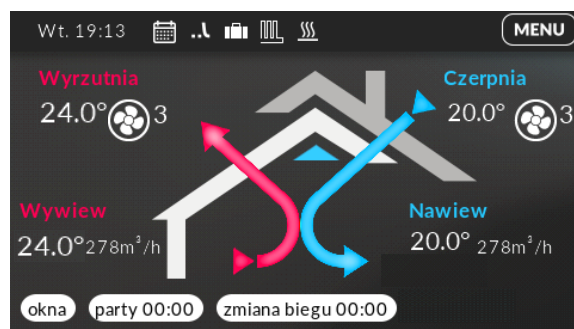
Działanie funkcji trybu letniego polega na zatrzymaniu rotora wymiennika w momencie gdy temperatura na czepni przekroczy **DOLNĄ TEMPERATURĘ ZAŁĄCZENIA**.

Załączony tryb letni sygnalizuje zmiana kolorów kanałów wentylacyjnych oraz ikona na górnym pasku.



UWAGA

Gdy załączona jest nagrzewnica wtórna lub nawilżacz to tryb letni jest nieaktywny.



7.3.1 WYDAJNOŚĆ W CZASIE PRACY

Parametr pozwala określić procentowe wzmocnienie mocy wentylatorów gdy temperatura czepni jest wyższa od dolnej temperatury załączenia a niższa od temperatury wywiewu.

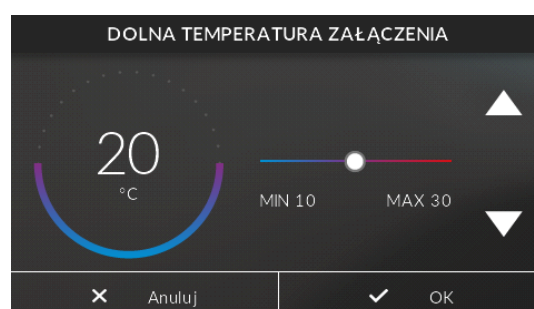
7.3.2 DOLNA TEMPERATURA ZAŁĄCZENIA

Uruchomienie trybu letniego nastąpi, gdy temperatura czepni jest większa lub równa od ustalonej w tym parametrze oraz gdy temperatura czepni jest mniejsza bądź równa temperaturze wywiewu.



UWAGA

Gdy temperatura zewnętrzna będzie utrzymywać się poniżej dolnego progu załączenia, tryb letni nie załączy się.



7.4 MODUŁ INTERNETOWY



UWAGA

Sterowanie tego typu możliwe jest wyłącznie po zakupieniu i podłączeniu do sterownika dodatkowego modułu sterującego DEFRO ST 505 lub DEFRO WIFI RS, który nie jest załączany w standardzie do sterownika.

⇒ W pierwszej kolejności przystępując do rejestracji modułu, konieczne jest założenie konta na stronie emodul.pl (o ile takiego jeszcze nie mamy).



⇒ Po prawidłowym podłączeniu modułu internetowego należy wybrać opcję.

⇒ Następnie wybieramy: Rejestracja. Wygenerowany zostanie kod rejestracji.

⇒ Po zalogowaniu się na stronie emodul.pl, w zakładce *Ustawienia*, wprowadzamy kod, który wyświetlił się na sterowniku.

- ⇒ Do modułu możemy przypisać dowolną nazwę, opis. Można podać również numer telefonu i adres e-mail na które będą wysyłane powiadomienia.



Na wpisanie kodu mamy godzinę od jego wyświetlenia, ponieważ po tym czasie traci on swoją ważność. Jeżeli nie przeprowadzimy rejestracji w 60 minut, musimy wygenerować nowy kod. Moduł internetowy to urządzenie pozwalające na zdalną kontrolę pracy rekuperatora przez Internet. Na stronie emodul.pl użytkownik kontroluje na ekranie komputera, tabletu czy smartfonu, stan wszystkich urządzeń instalacji. Klikając na nie może zmieniać ich nastawy.



7.5 FILTRY

Opcja pozwala na ustalenie parametrów dotyczących filtrów powietrza zamontowanych wewnątrz centrali wentylacyjnej.

7.5.1 CZAS WYMIANY FILTRÓW

Gdy upłynie ilość dni ustalonych w tej funkcji, sterownik wyświetli komunikat o obowiązku ich wymiany.

7.5.2 KASUJ LICZNIK

Po poprawnej wymianie filtrów należy nacisnąć funkcję oraz potwierdzić ją. Sprawi to zresetowanie odliczania do ponownej wymiany.

7.5.3 PODGLĄD

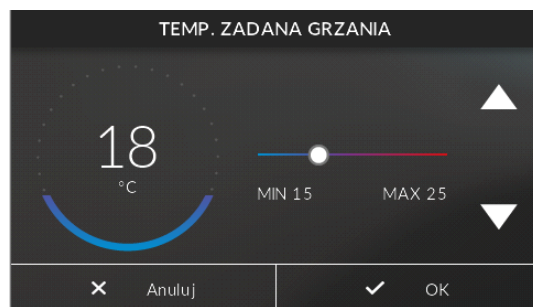
Opcja daje możliwość wyświetlenia informacji, ile upłynęło dni od skasowania licznika.

7.6 USTAWIENIA NAGRZEWNICY WTÓRNEJ

Opcje pozwalające sprecyzować działanie nagrzewnicy wtórnej:

- 1) **Nagrzewnica wtórna** – aktywacja / dezaktywacja działania nagrzewnicy

- 2) **Sposób sterowania: Temperatura zadana, Delta spowolnienia**
- 3) **Temperatura zadana grzania** – temperatura powietrza nawiewanego do osiągnięcia której dążyła będzie praca nagrzewnicy. Funkcja służy do ustawienia temperatury zadanej, do której sterownik będzie dążyć załączając nagrzewnicę wtórną.
- 4) **Delta spowolnienia** – różnica pomiędzy temperaturą nawiewu a temperaturą wywiewu. Jeżeli różnica ta będzie większa niż ustawiona w tym parametrze, następuje stopniowe spowalnianie pracy obu wentylatorów. Taki stan będzie trwał do momentu, aż różnica temperatur między nawiewem i wywiewem nie zmniejszy się poniżej wartości ustawionej delty. Ten sposób sterowania działa zarówno przy aktywnej jak i nieaktywnej nagrzewnicy wtórnej.



Nagrzewnica wtórna jest wbudowana w centralę, nie wymagany jest zakup dodatkowych elementów.

Podczas procesu dogrzewania na ekranie głównym pojawia się ikona

Funkcja ta załączy się gdy temperatura na czujniku nawiewu spadnie poniżej wartości ustawionej w tym parametrze, natomiast wyłączy się gdy osiągnie temperaturę zadaną.

7.7 PERYFERIA

7.7.1 USTAWIENIA GWC

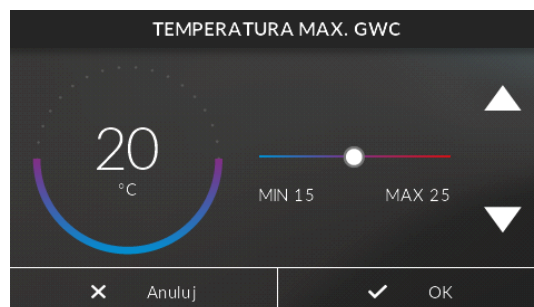
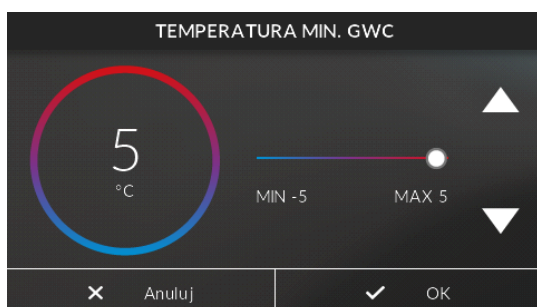


Funkcja umożliwia ustawienie temperatur granicznych załączania się przepustnicy GWC.

Zaznaczenie funkcji Przepustnica GWC spowoduje, że w określonych warunkach powietrze pobierane z zewnątrz będzie przepuszczane przez gruntowy wymiennik ciepła.

7.7.1.1 TEMPERATURA MINIMALNA/MAKSYMALNA GWC

Gruntowy wymiennik ciepła załączy się, gdy temperatura zewnętrzna spadnie poniżej wyznaczonego progu w parametrze **TEMPERATURA MINIMALNA GWC** lub gdy wzrośnie powyżej wyznaczonego progu w parametrze **TEMPERATURA MAKSYMALNA GWC**. Między wyznaczonymi progami przepustnica GWC nie będzie otwarta.



7.7.1.2 WYDAJNOŚĆ W CZASIE PRACY

Funkcja pozwalająca określić procentowe wzmocnienie mocy wentylatorów po załączeniu się GWC.

7.7.2 USTAWIENIA NAWILŻACZA

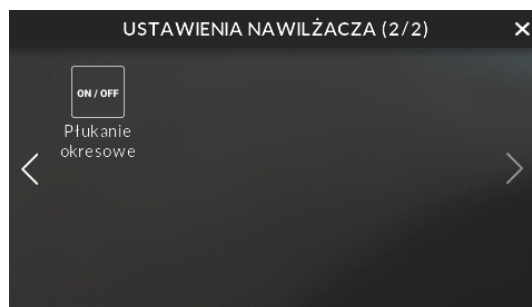
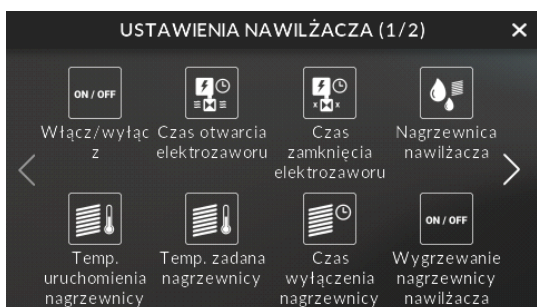


Opcja pozwala na włączenie/ wyłączenie nawilżacza. O aktywności tej funkcji świadczy symbol ✓ pojawiający się u góry ikony.

W tym menu dostępne są również takie ustawienia, jak:

- 1) **Czas otwarcia elektrozaworu** - to czas, przez który mata nawilżacza będzie zraszana wodą
- 2) **Czas zamknięcia elektrozaworu** - to czas, pomiędzy kolejnymi otwarciami elektrozaworu
- 3) **Nagrzewnica nawilżacza** - podnosi temperaturę nawiewanego powietrza i poprawia skuteczność nawilżacza
- 4) **Temperatura uruchomienia nagrzewnicy** - wartość temperatury poniżej której, załączy się nagrzewnica nawilżacza
- 5) **Temperatura zadana nagrzewnicy** - temperatura warunkująca załączenie i wyłączenie nagrzewnicy
- 6) **Czas wyłączenia nagrzewnicy** - to czas, który musi upłynąć pomiędzy wyłączeniem a następnym załączeniem nagrzewnicy

- 7) **Wyrzewanie nagrzewnicy nawilżacza** - załączenie tej opcji uruchomi nagrzewnicę nawilżacza w każdą sobotę o godzinie 3:00 na 10 minut
- 8) **Płukanie okresowe** - załączenie tej opcji spowoduje uruchomienie w każdą niedzielę o 3:00 na 10 minut nawilżacza i wypłukania maty nawilżacza z zanieczyszczeń



Nawilżacz zostanie załączony gdy otrzyma sygnał od dwustanowego czujnika wilgotności o spadku wilgotności poniżej wartości zadanej. Nawilżacz działa w cyklach i opiera się na **czasie otwarcia elektrozaworu** (domyślnie 1 min) oraz **czasie zamknięcia elektrozaworu** (domyślnie 5 min).

Nagrzewnica nawilżacza załączy się, gdy temperatura nawiewu spadnie poniżej **temperatury uruchomienia nagrzewnicy** (domyślnie 18 °C) i wyłączy się gdy osiągnięta zostanie **temperatura zadana nagrzewnicy** (domyślnie 19 °C) lub temperatura nawiewu wzrośnie powyżej **temperatury uruchomienia nagrzewnicy**. Ponowne załączenie nagrzewnicy będzie możliwe po upływie **czasu wyłączenia nagrzewnicy** (domyślnie 5 min).

7.8 MODBUS

Sterownik ST-340 v2 DRO posiada wbudowany port komunikacyjny RS485 typu slave (na naklejkach jako **MODBUS 2**).

Dzięki protokołowi Modbus RTU w trybie half-duplex możemy sterować centralą wentylacyjną.

Sterowanie centralą oraz podgląd bieżących parametrów odbywa się poprzez zapis i odczyt pojedynczego rejestru lub grupy rejestrów.

Przy pomocy tego przycisku możemy załączyć/wyłączyć komunikację modbus.

Domyślne parametry transmisji:

Prędkość: 19200 b/s

Bit parzystości: parzysty (even)

Bit danych: 8

Bit stopu: 1

Adres sterownika: 1

Polecenia:

0x03 – odczyt 16 bitowych rejestrów

0x06 – zapis 16 bitowego rejestru

0x10 – zapis grupy 16 bitowych rejestrów

Tabela parametrów Modbus

Adres rejestru	Nazwa zmiennej	Opis	Zakres	Domyślna wartość	Typ rejestru	Komentarz
100	Wydatek Nawiewu	Aktualna wartość w m ³ /h	0-1342		R	0 – brak funkcji,
101	Wydatek Wywiewu		0-1342		R	
102	Bieg Nawiewu	Aktualny bieg	0-3		R	0-Bieg 0, 1-Bieg 1, 2-Bieg 2, 3-Bieg 3
103	Bieg Wywiewu		0-3		R	
104	Temperatura Czerpni	Aktualna temperatura	0-65535		R	0 => 0°C 65535 => -0,1 °C 63066 – błąd czujnika Skok co 0,1 °C
105	Temperatura Wywiewu		0-65535		R	
106	Temperatura Nawiewu		0-65535		R	
107	Temperatura Wyrzutni		0-65535		R	
108	Temperatura GWC		0-65535		R	
109	Temperatura Kontroli nagrzewnicy		0-65535		R	
110	Dzień	Program tygodniowy	0-6	0	R/W	0-Niedziela, 1-Poniedziałek, 2-Wtorek, 3-Środa, 4-Czwartek, 5-Piątek, 6-Sobota
111	Interwał strefy 0	Strefa z programu tygodniowego	0	0	R/W	Wartość wyrażona w minutach. Skok co 15 minut
112	Interwał strefy 1		15-1380	5*60	R/W	
113	Interwał strefy 2		30-1395	10*60	R/W	
114	Interwał strefy 3		45-1410	15*60	R/W	
115	Interwał strefy 4		60-1425	20*60	R/W	
116	Bieg Zadany 0	Strefa z programu tygodniowego		1	R/W	0-Bieg 0, 1-Bieg 1, 2-Bieg 2, 3-Bieg 3
117	Bieg Zadany 1		0-3	1	R/W	
118	Bieg Zadany 2		0-3	1	R/W	
119	Bieg Zadany 3		0-3	1	R/W	
120	Bieg Zadany 4		0-3	1	R/W	
121-125	Zarezerwowany	-	-	-	-	-
126	Adres Urządzenia		1-254	1	R/W	
127	Baud Rate Urządzenia	Szybkość transmisji	0-6	3	R/W	0-2400, 1-4800, 2-9600, 3-19200, 4-38400, 5-57600, 6-115200
128	Parametry Urządzenia		0-6	1	R/W	0:N-8-1, 1:E-8-1, 2:O-8-1, 3:N-8-2, 4:E-8-2, 5:O-8-2 Parzystość bitu, ilość bitów danych, ilość bitów stopu

129-130	Zarezerwowany	-	-	-	-	-
131	GWC		0-1		R	0-nieaktywne, 1-aktywne
132	Tryb letni	Aktualny stan (ikona)	0-1		R	
133	Urlop		0-1	0	R	0-nieaktywne, 1-aktywne
134	Stan Filtrów (dni)		0-180	0	R	Zapis alarmów zgodnie z HR135
135	Alarm	Aktualny stan (ikona)	0-1	0	R	0-nieaktywne, 1-aktywne
136	GWC		0-1	0	R/W	0-nieaktywne, 1-aktywne
137	Tryb letni	Aktywacja / dezaktywacja	0-1	0	R/W	0-nieaktywne, 1-aktywne
138	Urlop dni		0-60	0	R/W	0-nieaktywne, 1-aktywne Ustawienie czasu 0-60 dni
139	Funkcja palenisko		0-180	0	R/W	Ustawienie czasu 0-180 sekund
140	Funkcja party		0-720	0	R/W	Ustawienie czasu 0-180 sekund
141	Alarm Wejście cyfrowe	Aktywacja / dezaktywacja	0-1		R	0-nieaktywne, 1-aktywne
142	Przełącznik łazienkowy Wejście cyfrowe	Informacja o wejściu cyfrowym	0-1		R	0-nieaktywne, 1-aktywne
143	Data				R/W	Tabela Data
144	Godzina				R/W	Tabela Godzina
145	Nagrzewnica Wtórna	Aktywacja / dezaktywacja	0-1	0		0-nieaktywne, 1-aktywne
146	Antyzamarzanie	Aktualny stan (ikona)	0-1		R	0-nieaktywne, 1-aktywne
147	Czujnik temperatury Grzania Wtórnego	Aktualna temperatura	0-65535		R	0 => 0°C 65535 => -0,1 °C 63066 – błąd czujnika, skok co 0,1 °C
148	Pożarowe Wejście cyfrowe	Aktywacja / dezaktywacja				
149	Okap Wejście cyfrowe					
150	Nawilżacz wejście cyfrowe	Informacja o wejściu cyfrowym	0-1		R	0-nieaktywne, 1-aktywne
151	Czujniki Wejście cyfrowe					
152	Tygodniówka	Aktywacja / dezaktywacja	0-1		R/W	0-nieaktywne, 1-aktywne
153	Ustawienia biegu zadanego	Aktualny bieg	0-3		R/W	0-Bieg 0, 1-Bieg 1, 2-Bieg 2, 3-Bieg 3

Data

Dzień	Dzień	Dzień	Dzień	Miesiąc	Miesiąc	Miesiąc	Miesiąc	Rok	Rok	Rok	Rok	Rok	Rok
0	0	0	0	0	0	0	0	0	0	0	0	0	0

Value = Rok-2000 np.: 23 = 2023

Bity od 1 do 7 reprezentują rok. Rok zapisujemy odejmując 2000

Do zapisu danych należy wykorzystać przesunięcie bitowe. Dzień przesuwamy o 11 bitów, miesiąc o 7, a roku nie przesuwamy.

Przykład zapisu daty: 31.01.2022

Dzień	Dzień	Dzień	Dzień	Miesiąc	Miesiąc	Miesiąc	Miesiąc	Rok	Rok	Rok	Rok	Rok	Rok
1	1	1	1	0	0	1	0	0	0	1	0	1	0

Godzina

Godzina	Godzina	Godzina	Godzina	Godzina	Godzina	Godzina	Godzina	Minuty	Minuty	Minuty	Minuty	Minuty	Minuty
0	0	0	0	0	0	0	0	0	0	0	0	0	0

Do zapisu danych należy wykorzystać przesunięcie bitowe.

Przykład zapisu godziny 01:30

Godzina	Godzina	Godzina	Godzina	Godzina	Godzina	Godzina	Godzina	Minuty	Minuty	Minuty	Minuty	Minuty	Minuty
0	0	0	0	0	0	0	0	1	0	0	1	1	0

Błędy

-	-	Czujnik nawijacza uszkodzony	Czujnik nawijacza uszkodzony	Czujnik ciśnienia uszkodzony nawiew	Czujnik ciśnienia uszkodzony wyrzut	Czujnik nawiewu uszkodzony	Czujnik czerpni uszkodzony	-	Czujnik wyrzutni uszkodzony	Czujnik nawiewu uszkodzony	Czujnik wywiewu uszkodzony	Czujnik czerpni uszkodzony	Błąd wentylatora nawiewu obroty	Błąd wentylatora wywiewu
0	0	0	0	0	0	0	0	0	0	0	1	1	0	0

7.9 WEJŚCIA CYFROWE

Urządzenie wyposażone jest w wejścia dwustanowe do których można podpiąć dodatkowe urządzenia. Na podstawie informacji z tych urządzeń sterownik załącza odpowiednio wentylatory na nastawiony w menu bieg.

W celu uniknięcia uszkodzenia urządzenia, wejścia cyfrowe powinny być podłączane i konfigurowane przez osoby wykwalifikowane.

Dostępne wejścia cyfrowe:

1) **Okap**

Zwarcie styku załączy funkcję okapu, czyli wentylator wywiewny zostanie wyłączony a nawiewny działa z ustawioną mocą (domyślnie ustawiony bieg 3).

2) **Czujnik CO2 lub wilgotności**

Możliwość ustawienia biegu wentylatorów dla dodatkowego czujnika (domyślnie ustawiony bieg 3).

3) **Przełącznik łazienkowy**

Możliwość ustawienia biegu wentylatorów po załączeniu przełącznika łazienkowego (domyślnie ustawiony bieg 3).

- **Czas przełączania**

Czas pracy wentylatorów na zadanym biegu po załączeniu przełącznika łazienkowego.

4) **P. Pożarowe**

Zwarcie styku spowoduje wyłączenie wentylatorów nawiewnego i wywiewnego.

5) **Centrala alarmowa**

Zwarcie styku spowoduje przełączenie wentylatorów nawiew i wywiewnego na bieg alarmowy.

7.10 BLOKADA RODZICIELSKA

Opcja, którą stosuje się w celu uniemożliwienia niepożądanego ingerencji w ustawienia oraz funkcje sterownika. Gdy funkcja jest aktywna, blokada załączy się po powrocie do ekranu głównego i upływie czasu blokady (domyślnie 1 min.). Kod PIN do blokady fabrycznie ustawiony jest na **0000**. Dostępne ustawienia:

- 1) **Włącz / Wyłącz** – aktywacja / dezaktywacja funkcji blokady
- 2) **Czas blokady** – czas bezczynności, po jakim zostanie aktywowana blokada
- 3) **Zmiana kodu PIN** – możliwość zmiany kodu PIN do blokady rodzicielskiej

7.11 EKRAN SZCZEGÓŁOWY

Ekran szczegółowy zapewnia podgląd na wszystkie czujniki podłączone do sterownika. Funkcja ta zabezpieczona jest czterocyfrowym kodem, do którego dostęp posiada producent.

Z ekranu parametrów można odczytać np.:

1. Przepływ, obroty wentylatorów, moc nawiewu i wywiewu
2. Temperaturę czujników:
 - a. Czerpni
 - b. Wyrzutni
 - c. Wywiewu/ Nawiewu
 - d. Nawilżacza
 - e. Czujnika GWC
3. Obroty iysterowanie rotora
4. Procentowe wartości:
 - a. Mocy nawiewu
 - b. Mocy wywiewu
 - c. Napięcia
 - d. Bieżącej różnicy ciśnienia
 - e. Mocy grzałki (gdy jest załączona nagrzewnica wtórna)

5. Załączone/ Wyłączone opcje:
 - a. Tryb lato
 - b. GWC
 - c. Grzanie
 - d. Nawilżacza
 - e. Nagrzewnica nawilżacza
6. Stan wejść dwustanowych:
 - a. Okap
 - b. Czujniki
 - c. Przełącznik łazienkowy
 - d. Alarmowe
 - e. Przeciwpożarowe
7. Czas wymiany filtrów

7.12 USTAWIENIA FABRYCZNE

Powrót do ustawień zdefiniowanych przez producenta.

8 FUNKCJE STEROWNIKA - MENU SERWIS

8.1 MENU PRODUCENTA

Menu producenta jest chronione czterocyfrowym kodem, do którego ma dostęp producent. Dzięki temu menu, osoby uprawnione mogą zmienić poszczególne parametry regulatora.

8.2 WENTYLATORY ZIEHL-ABEGG

Załączenie funkcji powoduje zmianę rodzaju oraz parametrów wentylatora zastosowanego w danej centrali.

8.3 KOREKTA TEMPERATUR

W sterowniku istnieje możliwość korekty każdej temperatury (czerpni, wyrzutni, wywiewu, nawiewu oraz GWC). Zakres korekty obejmuje od -30° do $+30^{\circ}$.

8.4 ANTYZAMARZANIE



Funkcja służy ochronie wymiennika przed zamarzaniem.

Podczas normalnej pracy, wymiennik obraca się ze stałą prędkością. Jeżeli temperatura na wyrzutni spadnie poniżej określonego progu, załączona zostaje funkcja antyzamarzania i obroty wymiennika zostają zmniejszone.

Załączony tryb antyzamarzania sygnalizuje ikonka przekreślonego płatka śniegu na górnym pasku.



UWAGA

Funkcja antyzamarzania ma najwyższy priorytet nad wszystkimi innymi trybami.

8.4.1 KP

Wzmocnienie składowej proporcjonalnej do błędu w algorytmie PI do sterownia obrotami wymiennika.

8.4.2 KI

Wzmocnienie składowej proporcjonalnej do całki z błędu w algorytmie PI do sterownia obrotami wymiennika.

8.4.3 TEMPERATURA ZADANA

Funkcja ta załączy się gdy temperatura na czujniku nawiewu spadnie poniżej wartości ustawionej w tym parametrze, natomiast wyłączy się gdy osiągnie temperaturę zadaną.

8.5 WYMIENNIK OBROTOWY

Jest to rodzaj wymiennika zbudowanego z obrotowego walca, który obraca się według własnej osi przy pomocy silnika. Specjalna budowa wymiennika, tworząca kanały przepływu powietrza sprawia, że podczas jego rotacji przez wnętrze wymiennika przechodzi najpierw powietrze wywiewane z pomieszczeń (ogrzewając elementy wymiennika), a następnie nawiewane do pomieszczeń (ogrzone przez wymiennik).

8.5.1 MOC ZADANA

Wartość procentowa mocy z jaką ma pracować rotor wymiennika (domyślnie 50%), żeby utrzymane były stałe obroty 12RPM.

8.6 USTAWIENIA FABRYCZNE

Regulator jest wstępnie skonfigurowany do pracy. Należy go jednak dostosować do własnych potrzeb. W każdej chwili możliwy jest powrót do ustawień fabrycznych. Załączając opcje ustawienia fabryczne, traci się wszystkie własne ustawienia i zostają przywrócone ustawienia producenta. Od tego momentu można na nowo ustawiać własne parametry.

8.7 HISTORIA ALARMÓW

Opcja umożliwiająca podgląd listy wszystkich alarmów, które wystąpiły w sterowniku. Sprawdzić możemy rodzaj alarmu i przedział czasu, w którym miał miejsce, wraz z datą i godziną.

8.8 KASOWANIE HISTORII ALARMÓW

Opcja umożliwiająca skasowanie historii wszystkich alarmów, które wystąpiły w sterowniku.

9 DANE TECHNICZNE

Napięcie zasilania	230V ±10% /50Hz
Maks. pobór mocy	8W
Nominalne obciążenie styku beznapięciowego	230V AC / 0,5A (AC1) * 24V DC / 0,5A (DC1) **
Maks. obciążenie wyjścia wentylatora	0,6A
Maks. obciążenie chłodnicy/ nawilżacza/ GWC	0,5A
Maks. obciążenie wyjścia trybu lato	0,1A
Wytrzymałość temp. czujnika NTC	-30÷50°C
Bezpiecznik	6,3A

* Kategoria obciążenia AC1: jednofazowe, rezystancyjne lub lekko indukcyjne obciążenie AC.

** Kategoria obciążenia DC1: prąd stały, obciążenie rezystancyjne lub lekko indukcyjne.

PRODUCENT ZASTRZEGA SOBIE PRAWO DO ZMIANY DANYCH TECHNICZNYCH.

TECH STEROWNIKI

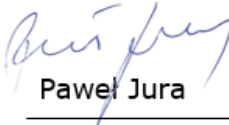
DEKLARACJA ZGODNOŚCI UE


Firma TECH STEROWNIKI II Sp. z o.o., z siedzibą w Wieprzu 34-122, przy ulicy Biała Droga 31, deklaruje na wyłączną odpowiedzialność, że produkowany przez nas **ST-340v2 DRO** spełnia wymagania dyrektywy Parlamentu Europejskiego i Rady **2014/35/UE** z dnia 26 lutego 2014 roku w sprawie harmonizacji ustawodawstw państw członkowskich odnoszących się do **udostępniania na rynku sprzętu elektrycznego przewidzianego do stosowania w określonych granicach napięcia** (Dz.Urz. UE L 96 z 29.03.2014, strona 357) i dyrektywy Parlamentu Europejskiego i Rady **2014/30/UE** z dnia 26 lutego 2014 roku w sprawie harmonizacji ustawodawstw państw członkowskich odnoszących się do **kompatybilności elektromagnetycznej** (Dz. Urz. UE L 96 z 29.03.2014, strona 79), dyrektywy **2009/125/WE** w sprawie wymogów dotyczących ekoprojektu dla produktów związanych z energią oraz Rozporządzenia Ministra Gospodarki z dnia 8 maja 2013 roku „W sprawie zasadniczych wymagań dotyczących ograniczenia stosowania niektórych niebezpiecznych substancji w sprzęcie elektrycznym i elektronicznym” wdrażającego postanowienia dyrektywy **ROHS 2011/65/WE**.

Do ocen zgodności zastosowano normy zharmonizowane

PN-EN IEC 60730-2-9:2019-06, PN-EN 60730-1:2016-10.

Wieprz, **17.09.2023**


Paweł Jura


Janusz Master

Prezisi firmy

**TECH
TECH
STEROWNIKI**

DEFRO R. Dziubeła spółka komandytowa

**26-067 Strawczyn
Ruda Strawczyńska 103A**

Centrum serwisowe Defro

serwis@defroair.pl

tel. 509 702 720

WWW.TECHSTEROWNIKI.PL